

Acoplamento Flexível Ranhurado

Apresentação

Os acoplamentos flexíveis ranhurados fabricado de ferro fundido dúctil de elevada resistência mecânica, são aplicados em instalações que utilizam tubos ranhurados, em posições onde não existe movimento angular ou axial significativo da tubulação. Produto para instalações de pressão moderada.



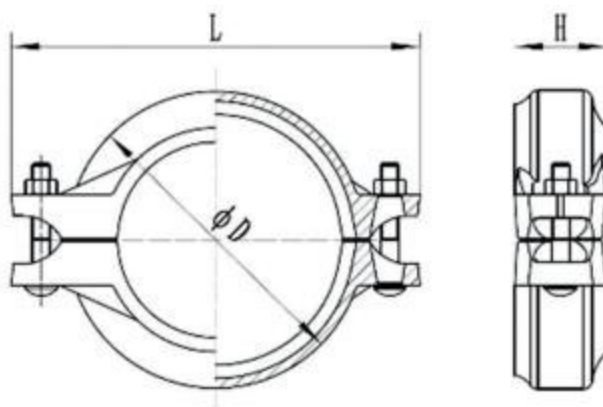
As conexões ranhuradas podem ser instaladas 6 vezes mais rápido que as instalações soldadas ou roscadas, dando mais velocidade à obra ou roscadas.

***Para utilização exclusivamente em sistemas hidráulicos de água, com temperatura de 0 a 80°C.**

***Pressão máxima de trabalho: 20 bar (300psi).**

***Certificado UL e FM.**

Informações Técnicas



VBR.3.1.4

Referências e Variações

Ref.	Dimensão nominal (mm)	Diâmetro Tubo		Dimensão			Parafuso
		POL	mm	ϕD	L	H	
27494 / 41210	25	1"	33,7	55	97	45	M10 x 40
27495 / 41213	32	1 1/4"	42,4	64	108	45	M10 x 45
27496 / 41214	40	1 1/2"	48,3	69	114	45	M10 x 45
27497 / 38708	50	2"	60,3	84	124	46	M10 x 55
27007 / 38709	65	2 1/2"	73	98	137	46	M10 x 55
38710	65	2 1/2"	76,1	98	139	46	M10 x 55
27500 / 42153	80	3"	88,9	114	156	46	M10 x 55
27009 / 38711	100	4"	114	142	189	56	M12 x 65
27505	150	6"	165	196	244	50	M12 x 65
27504 / 38712	150	6"	168	198	251	50	M12 x 65
28879	200	8"	219	256	316	60	M16 x 80