

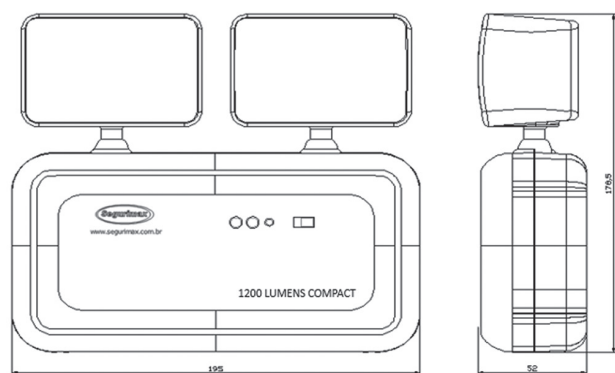


## BLOCO AUTÔNOMO DE EMERGÊNCIA 1200 LÚMENS e 2200 LÚMENS - COMPACT



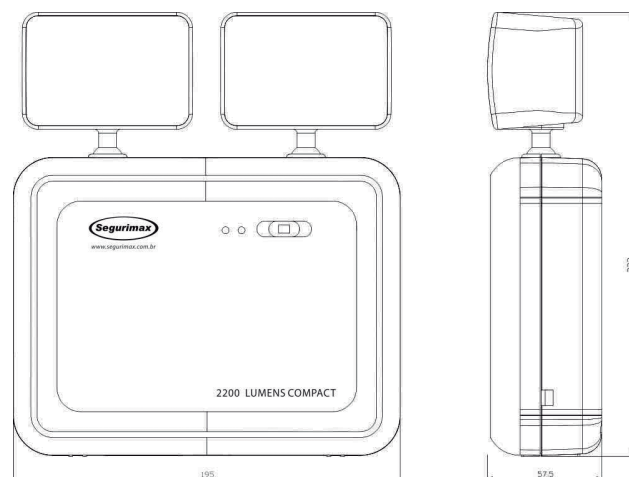
Parabéns, você acaba de adquirir um produto Segurimax, a marca da qualidade, inovação e tecnologia!

Os Blocos Autônomos da Segurimax foram projetados para iluminar o ambiente em caso de falta de energia elétrica da rede ou iluminar o caminho de fuga na ocorrência de sinistro. São indicados para instalação em alturas maiores, como igrejas, galpões industriais, saguões, teatros, auditórios, corredores, hospitais etc.



### INFORMAÇÕES TÉCNICAS BLOCO 1200 LÚMENS COMPACT

Fluxo luminoso máximo	1200 lúmens
Autonomia nominal	2 horas
Quantidade de LEDs	48 (24 em cada farol)
Bateria	Lítio 3,7 V 4800 mAh
Tempo de carga	24 horas
Consumo máximo de energia	4 W
Potência dos LEDs	0,2 W (Total 9,6 W)
Área de cobertura	250 m <sup>2</sup>
Peso	520 g
Dimensões	195 x 52 x 177 mm
Alimentação	Bivolt automático 110/220 V 50/60 Hz
Temperatura de operação	0 a 50 °C (01h a 70°C - NBR10898)
Normas aplicadas	NBR 10898
Grau de proteção	IP20
Temperatura da cor do LED	6000K
Material	Plástico ABS/Plástico PC



### INFORMAÇÕES TÉCNICAS BLOCO 2200 LÚMENS COMPACT

Fluxo luminoso máximo	2200 lúmens
Autonomia nominal	2 horas
Quantidade de LEDs	48 (24 em cada farol)
Bateria	Chumbo ácido 6 V 4 Ah
Tempo de carga	24 horas
Consumo máximo de energia	3,5 W
Potência dos LEDs	0,5 W (Total 24 W)
Área de cobertura	450 m <sup>2</sup>
Peso	1115 g
Dimensões	195 x 57,5 x 223 mm
Alimentação	Bivolt automático 110/220 V 50/60 Hz
Temperatura de operação	0 a 50 °C (01h a 70°C - NBR10898)
Normas aplicadas	NBR 10898
Grau de proteção	IP20
Temperatura da cor do LED	6000K
Material	Plástico ABS/Plástico PC

#### 1. Cuidados gerais

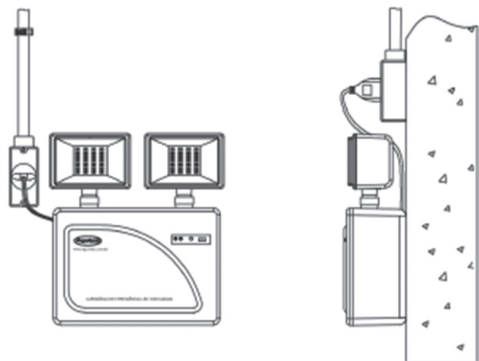
- 1.1. Este produto foi projetado para uso em ambientes internos. Não utilizar em áreas abertas ou expostas a intempéries;
- 1.2. Não expor o bloco a jatos de água;
- 1.3. Não deixar cair;
- 1.4. Limpar apenas com pano seco;
- 1.5. Não empilhar materiais de forma a obstruir a luz emitida pelo produto;
- 1.6. Não usar este equipamento para outros propósitos além daquele a que se destina;

- 1.7. A instalação e manutenção deste equipamento deve ser realizada pela assistência técnica ou pessoas qualificadas;
- 1.8. Esta luminária é destinada somente à instalação em locais onde o plugue e tomada são protegidos de qualquer desconexão não autorizada;
- 1.9. Desligar a rede elétrica antes de realizar a manutenção;
- 1.10. Manter a bateria selada;
- 1.11. Fontes de luz (LEDs) não substituíveis;
- 1.12. A cada 90 dias deverá ser realizado um ciclo de descarga completa e nova recarga da bateria, garantindo a preservação da vida útil da luminária. A não realização do procedimento citado acima resulta na perda da garantia;
- 1.13. Não expor a bateria a alta temperatura ou fonte de calor;
- 1.14. Descartar o produto e bateria em locais apropriados;
- 1.15. Este produto utiliza bateria que possui substâncias nocivas à saúde e ao meio ambiente. Não é permitido o descarte da bateria em lixo doméstico, comercial ou industrial. A bateria deve ser encaminhada a um local de descarte para a correta reciclagem e destinação. Esse procedimento está de acordo com a resolução CONAMA nº401/08.

## 2. Instalação

- 2.1. Utilize o gabarito presente na caixa do produto para fazer a furação da parede;
- 2.2. Encaixe as buchas e os parafusos nos respectivos furos;
- 2.3. Pendure a luminária nos parafusos;
- 2.4. Ligue a chave e coloque o plugue na tomada.

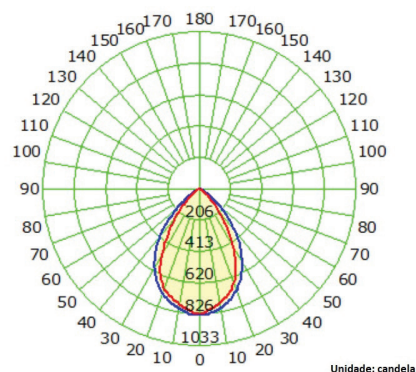
## 3. Funcionamento



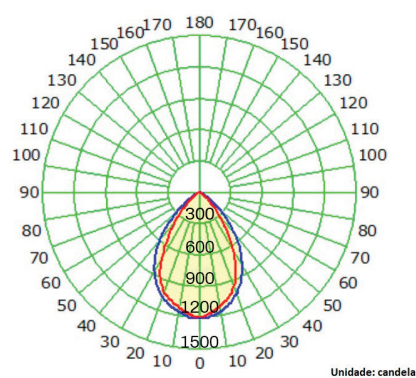
- 3.1. Antes do primeiro uso, recomenda-se carregar totalmente a bateria. Os dois LEDs frontais devem acender;
- 3.2. Com a chave liga-desliga na posição "LIGA", caso falte energia elétrica, os faróis ligam e permanecem assim até o retorno da alimentação, desligamento manual ou descarga da bateria;
- 3.3. Para verificar a autonomia ou testar o produto, desconecte-o da rede elétrica ou desligue a alimentação (disjuntor) da rede elétrica a qual o produto está conectado;
- 3.4. Botão de teste: Com a luminária conectada a rede de energia e o botão de liga/desliga na posição "LIGA", pressione o botão de teste. Os faróis devem acender;
- 3.5. LEDs indicativos: A luminária possui 2 LEDs indicativos na cor verde. O LED da direita acende quando o produto estiver conectado à rede elétrica. O LED esquerdo acende quando

o produto estiver carregando a bateria e apaga quando a carga estiver completa.

## 4. Distribuição Fotométrica - Bloco 1200 Lúmens Compact



## 5. Distribuição Fotométrica - Bloco 2200 Lúmens Compact



## 6. Termo de garantia

Todas as partes, peças e componentes do produto são garantidos contra defeito de fabricação que porventura venham a apresentar pelo prazo de 90 (noventa) dias de garantia legal, mais 9 (nove) meses de garantia contratual, contados a partir da data da entrega do produto ao Consumidor, conforme consta na Nota Fiscal de compra do produto.

Constatado o defeito no produto, o Consumidor deverá imediatamente comunicar o distribuidor para que ele encaminhe o equipamento junto a NF para a assistência técnica. Pode ainda entrar em contato diretamente com a Segurimax através do recebimento do produto pela Fabricante/Importadora. Com a reparação ou substituição do produto defeituoso a Segurimax satisfaz a garantia integral.

Sendo estas as condições deste Termo de Garantia Complementar, a Segurimax reserva-se no direito de alterar as características gerais, técnicas e estéticas de seus produtos sem aviso prévio.

### O produto perderá a garantia nas seguintes situações:

- a. Defeito ocasionado por descarga elétrica, raio, sobretensão, umidade, oxidação ou outra influência da natureza;
- b. Número de lote Rasurado, material aberto/adulterado ou cabo de alimentação cortado;
- c. Material Quebrado ou incendiado, instalado em ambiente externo, infestado por insetos, pintado ou com excesso de sujeira.